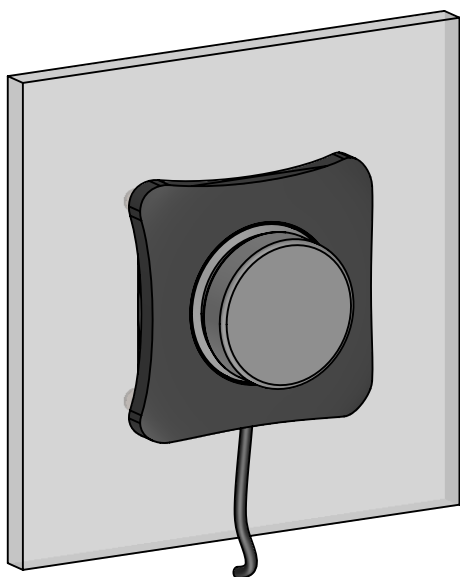
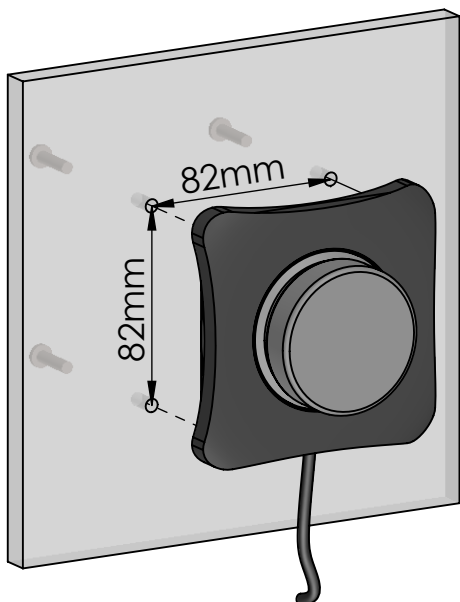


## ATMAN SOUND

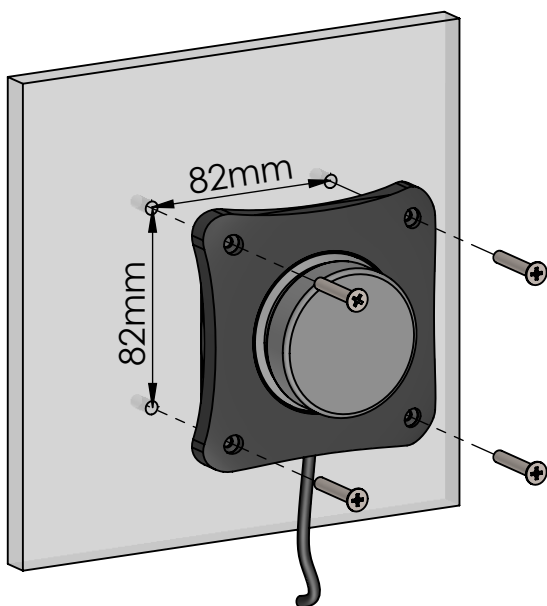
3 Modes de fixation Possible pour s'adapter à toutes les situations



Collé avec l'adhésif 3M fourni  
ou avec une colle bicomposante  
adaptée au support  
(solution idéale pour le  
placoplatre, faux plafond, verre etc...)



Vissé par l'arrière avec quatre Vis M5,  
cette solution offre un design épuré  
sans vis apparente.  
(solution idéale pour les paroi fine)



Atman sound existe aussi en version  
vissable par l'avant  
(idéale pour les supports bois n'offrant  
pas d'accès par l'arrière)

Emcombrement du produit :

